

クリーンドライエア中の微量ガスを完全除去
**高性能で軽量小型な
ケミカルフィルタが新登場**



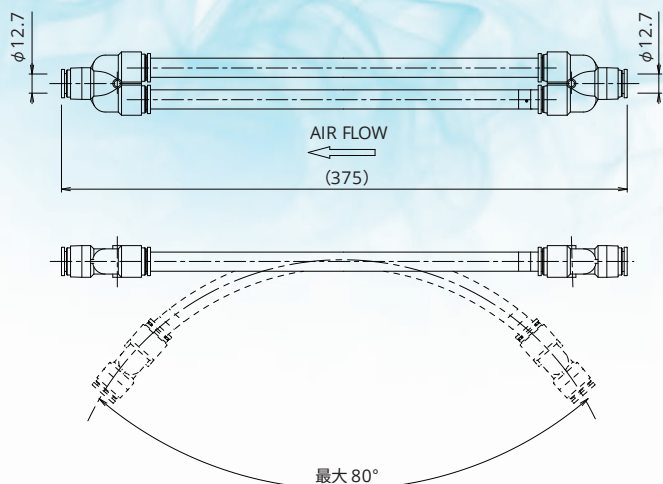
チューブ型ケミカルフィルタ

Tubescleaner チューブスクリーナー



- **軽量小型** 樹脂製チューブ仕様で曲げながらの設置が可能
- **ワンタッチ接続** お客様自身でかんたんに交換が可能に
- **耐圧規格適合品で安全性追求** 0.7MPaの耐圧
- **高性能+低コストの実現** 小さなコストで高性能を実現

≫ 外形寸法



≫ 型式

TS - ○○○ - LG300 - ○○

接続口種類
U12S : 1/2inch チューブ
J12S : R1/2
J38S : R3/8

内蔵ケミカルフィルタの種類
BA : アルカリ性物質除去用
BC : 酸性物質除去用
BL : 有機物除去用

≫ 標準仕様

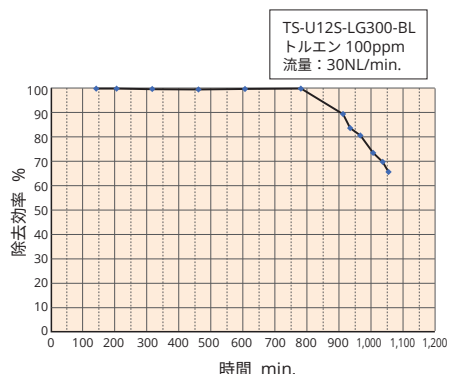
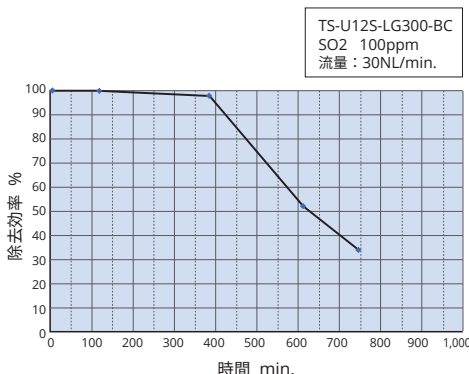
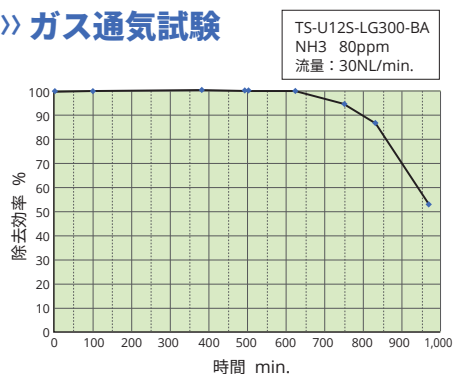
推奨処理風量	圧力損失	サイズ	重量	チューブ	チューブ材質
30NL/min	225KPa 以下	約 375mm	約 130g	1/2inch	特殊熱可塑性エラストマー

※その他仕様についてはお問い合わせ下さい。

≫ 対象物質

酸性物質	窒素酸化物 (NOx)	硫黄酸化物 (SOx)	硫化水素	塩化水素	フッ化水素	硝酸
	リン酸	ボロン	オゾン	塩素	アルデヒド類	過酸化水素
	過酢酸	ギ酸	酢酸			
アルカリ性物質	アンモニア	N - メチルピロリドン	アミン類			
有機物質	シロキサン	TMS	フタル酸エステル	リン酸エステル	イソ吉草酸	BHT
	HMDSO	メチルメルカプタン	エチレン	有機溶剤		

≫ ガス通気試験



ニッタ株式会社 クリーンエンジニアリング事業部 <https://www.nitta.co.jp>

フリーダイヤル : 0120-769-967

E-mail : clean-info@nitta.co.jp



大阪本社 〒556-0022 大阪市浪速区桜川4-26
 TEL.06-6563-1231 FAX.06-6563-1234

東京支店 〒104-0061 東京都中央区銀座8-2-1
 TEL.03-6744-2702 FAX.03-6744-2703

代理店